

HAAS
+
SOHN

Krbová stavebnica Levi

Montážny návod
Krbová stavebnica Levi

SK

Poznámky v texte



Najdôležitejšie sú poznámky označené ako **VAROVANIE**. Poznámky s nadpisom **VAROVANIE** vás upozorňujú na **vážne nebezpečenstvo poškodenia pece či poranenia**.



Poznámka s nadpisom **Upozornenie** vás upozorňuje na možné poškodenie vašej pece.



Poznámka ako taká vás upozorňuje úplne všeobecne na informácie dôležité pre prevádzku vašej pece.

Obsah

| | |
|--|----|
| 1. Úvodné poznámky | 1 |
| 2. Predpoklady | 1 |
| 3. Náradie..... | 1 |
| 4. Materiál | 1 |
| 5. Příprava montáže | 1 |
| 6. Pokyny pre montáž..... | 6 |
| 7. Montáž krbové stavebnice..... | 7 |
| 8. Požiarne pokyny pre horľavé konštrukcie | 16 |
| 9. Rozmerová schéma..... | 24 |

1. Úvodné poznámky

Pred týmto montážnym návodom si najprv prečítajte návod na montáž a obsluhu krbovej vložky. Pri vybaľovaní betónových dielov možno zistíte nepravidelnosti na povrchu (trhlinky, póry), tie treba zatrieť priloženým lepidlom.

2. Predpoklady

Pred zostavením krba treba overiť a zaistiť dostatočnú nosnosť podlahy. Celková hmotnosť krba „Levi“ (krbová vložka s obostavbou) je cca **300 kg**. V prípade stropov z drevených trámov sa musíte bezpodmienečne poradiť so statikom.



VÝSTRAHA

Pri zostavovaní krbovej stavebnice treba rešpektovať požiarne predpisy a stavebné vyhlášky.

3. Náradie

K montáži krbovej stavebnice treba nasledovné náradie:

- vodováha
- meter
- uholník 90°
- murárska lyžica alebo špachtľa
- gumené kladivo
- ceruzka
- špongia, handra
- stranový kľúč SW 10
- stranový kľúč SW 13
- maliarsky valček
- výtlačná pištoľ

SK

4. Materiál

- farba
- prípadne omietka
- voda

5. Příprava montáže

1. Jednotlivé betónové diely s príslušenstvom opatrne vybaľte. Podľa zoznamu dielov nižšie skontrolujte úplnosť stavebnice. Diely zoradte podľa poradia pri zostavovaní (pozri montážny postup).

2. Krbovú vložku nastavte do správnej výšky vytočením nastaviteľných nožičiek pomocou stranového kľúča SW 13. Ideálna výška je zrejmá z obrázka 5. Spodná hrana rámu musí byť o 2 až 3 milimetre nad betónovým soklom, aby sa betón nepoškodil tepelnou dilatáciou krbovej vložky. Treba dodržať aj minimálnu medzeru 2 - 3 mm medzi vložkou a bočnými stenami.

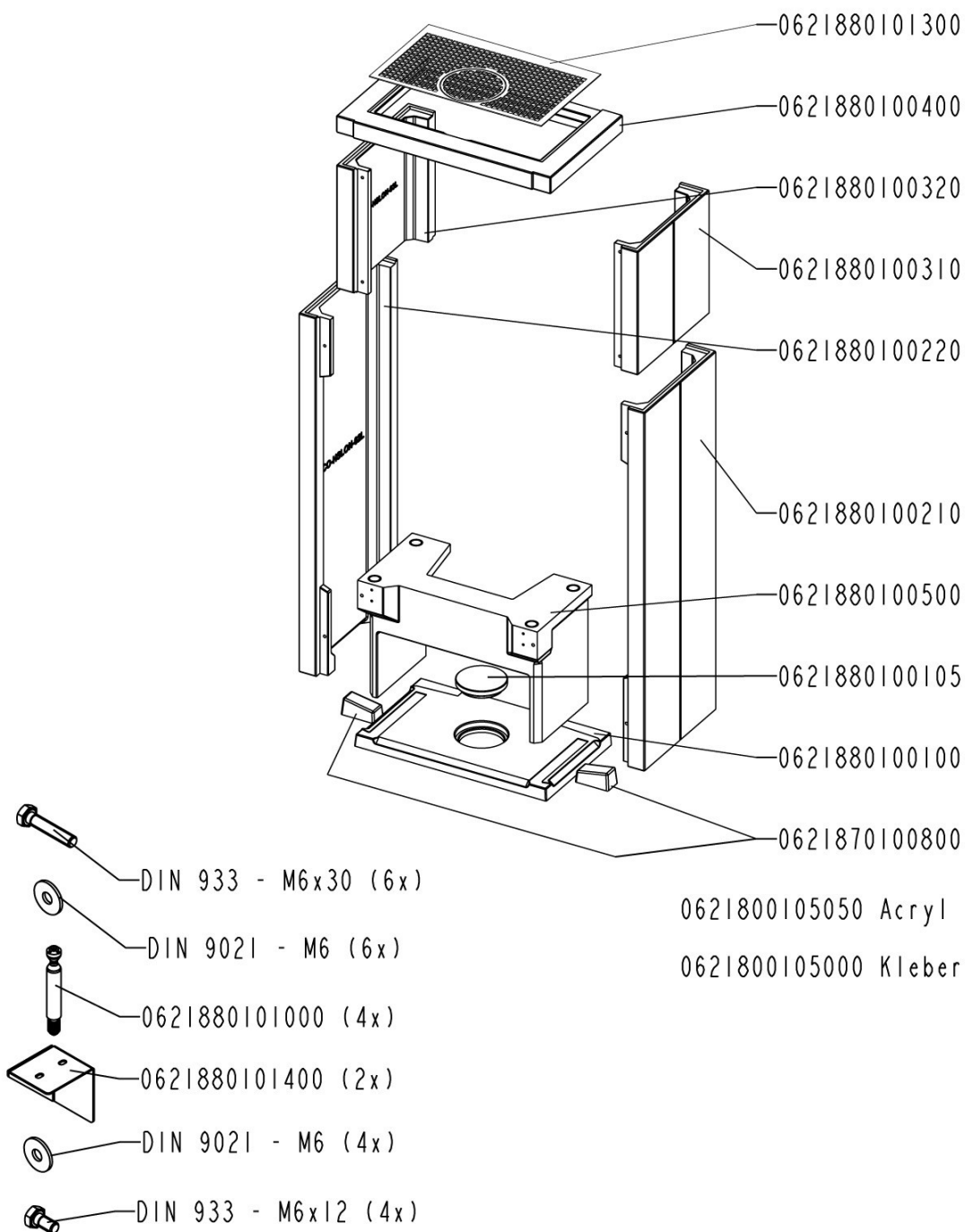
3. Krbovú vložku umiestnite do správnej vzdialenosti od zadnej steny (pozri obrázok6).

Dôležité: Potom pomocou vodováhy vyrovnajte krbovú vložku do roviny.

4. Vložku pripojte pomocou dymovodu na komín, napr. pomocou dvojitej zdiery (pozri Všeobecný návod pre krbové vložky).

5. Teraz môžete začať s montážou obmurovky.

Dôležité: Montáž robte minimálne vo dvojici.

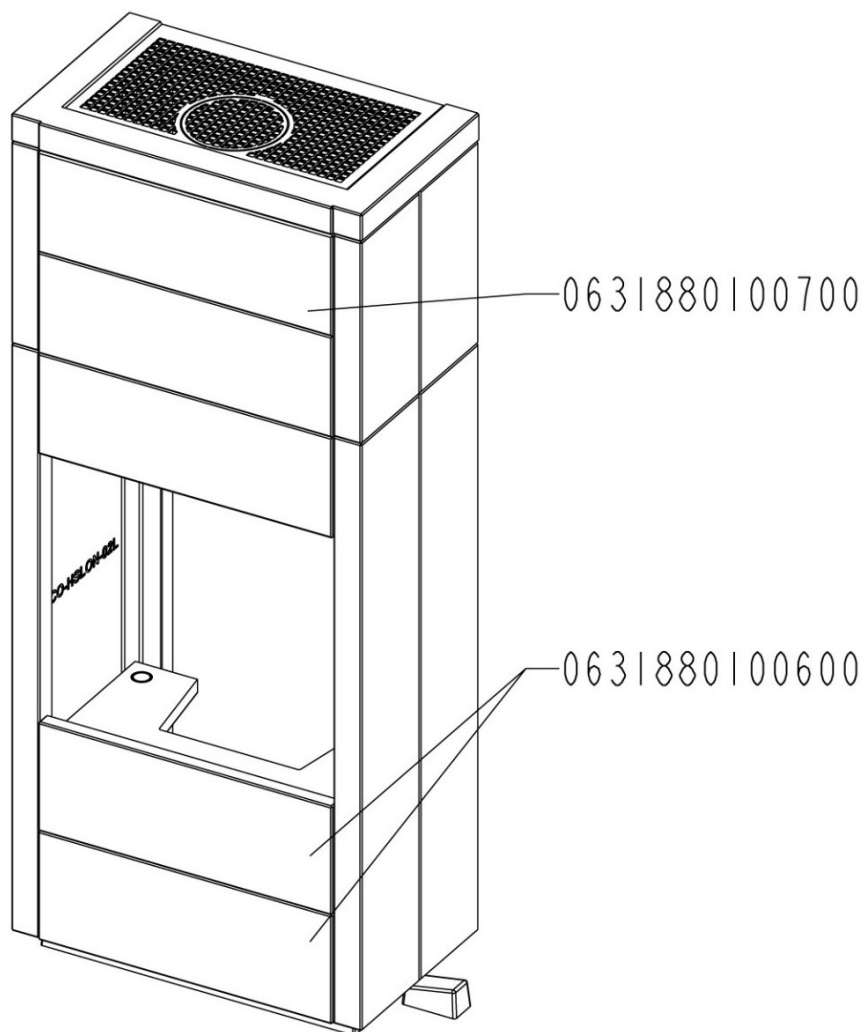


SK

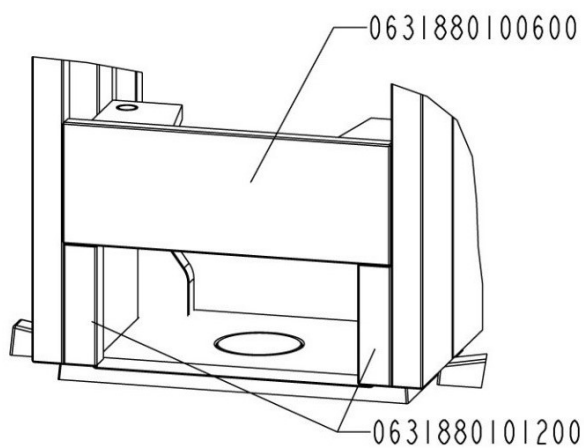
Zoznam dielov

| Výrobné č. | Množstvo | Názov | Materiál | Prevedenie |
|---------------|----------|------------------------|---------------|------------|
| 0621870100100 | 1 | Podlahová doska | Ľahčený betón | surový |
| 0621870100800 | 2 | Montážna tvarovka | Ľahčený betón | surový |
| 0621880100105 | 1 | Betónová záslepka | Ľahčený betón | surový |
| 0621880100500 | 1 | Sokel | Ľahčený betón | surový |
| 0621880100220 | 1 | Bočná stena ľavá dolná | Ľahčený betón | surový |

| | | | | |
|---------------|---|-------------------------|---------------|----------|
| 0621880100320 | 1 | Bočná stena ľavá horná | Ľahčený betón | surový |
| 0621880100210 | 1 | Bočná stena pravá dolná | Ľahčený betón | surový |
| 0621880100310 | 1 | Bočná stena pravá horná | Ľahčený betón | surový |
| 0621880100400 | 1 | Doska horná | Ľahčený betón | surový |
| 0621880101300 | 1 | Mriežka | Plech | lakovaný |
| | 6 | Skrutka DIN 933 – M6x30 | | |
| | 6 | Podložka DIN 9021 – M6 | | |
| 0621880101000 | 4 | Čap priťahovanie | | |
| 0621880101400 | 2 | Montážny plech | Plech | |
| | 4 | Podložka DIN 9021 – M6 | | |
| | 6 | Skrutka DIN 933 – M6x12 | | |
| 0621800105000 | 1 | Flexibilné lepidlo | | |
| 0621800105050 | 1 | Akryl | | |

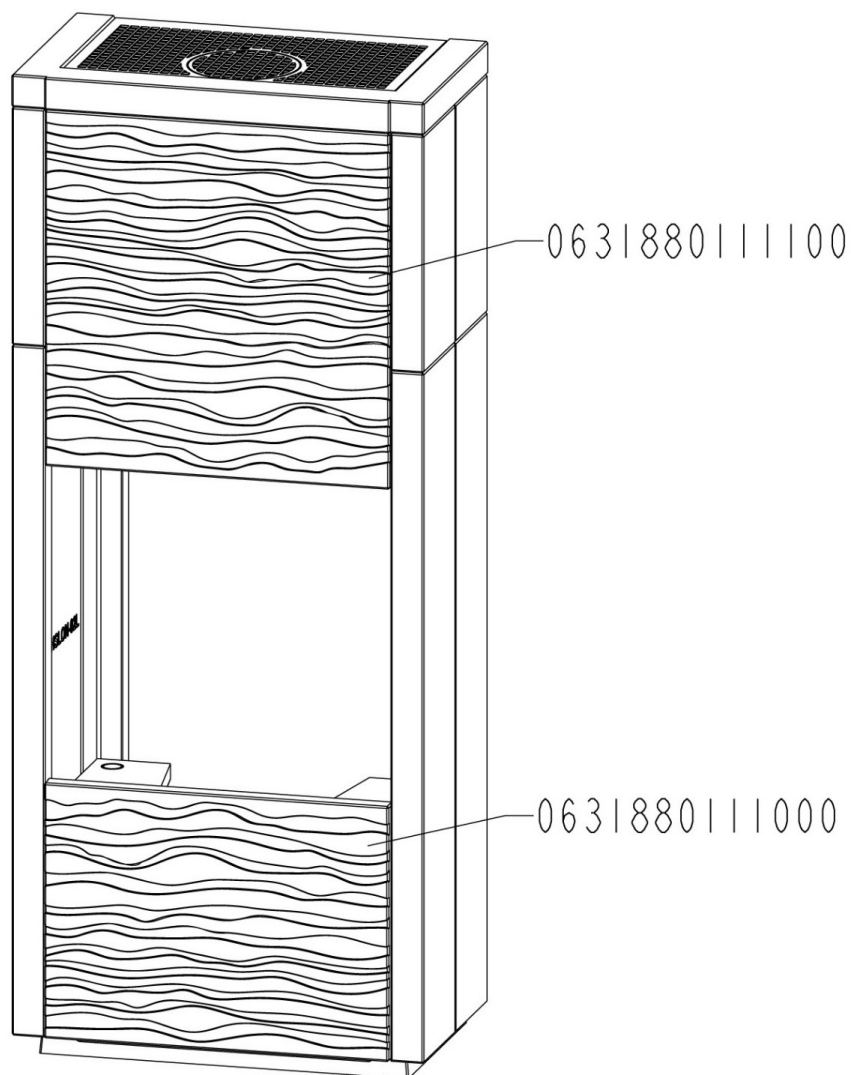


SK



Zoznam dielov – varianta Levi hladký dekor

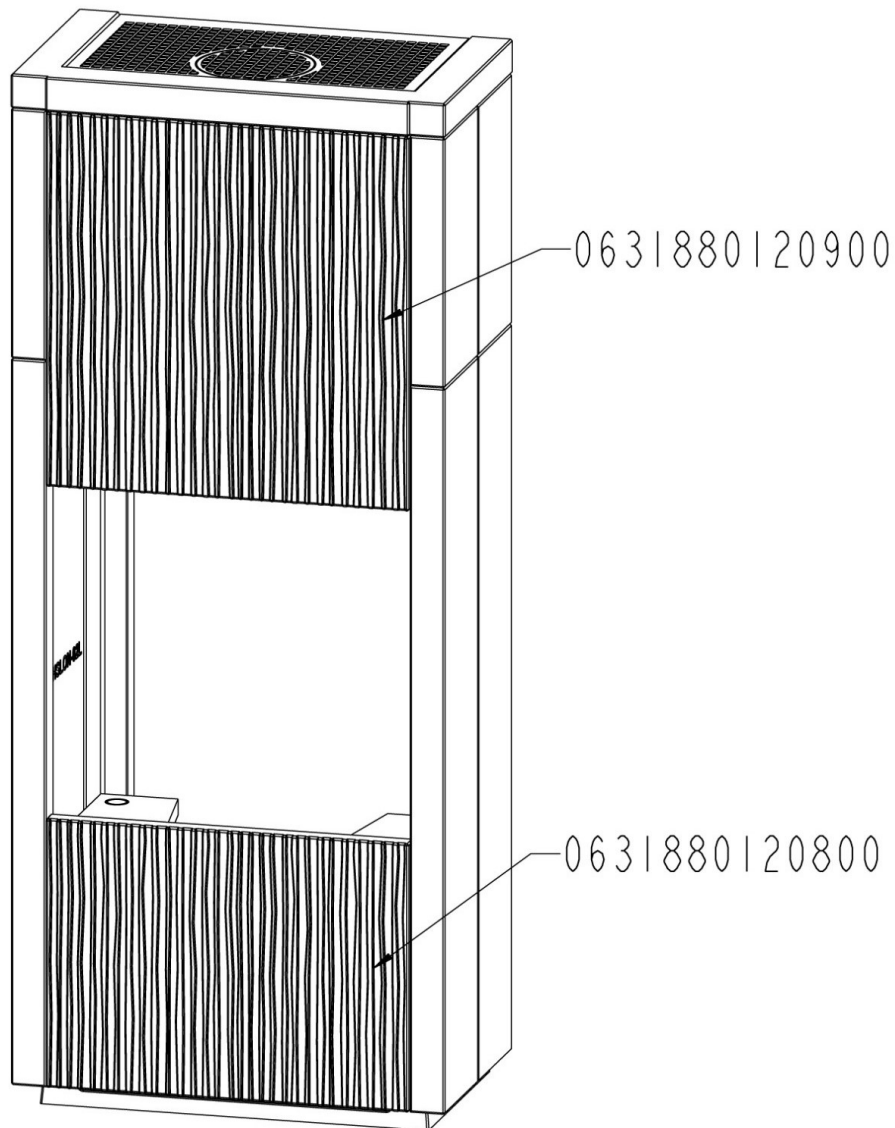
| Výrobné č. | Množstvo | Názov | Materiál | Prevedenie |
|---------------|----------|---|---------------|------------|
| 0631880100700 | 1 | Predná stena horná | Ľahčený betón | surový |
| 0631880100600 | 2 | Predná stena dolná | Ľahčený betón | surový |
| 0631880101200 | 2 | Predná stena dolná pre zásobník na palivo | Ľahčený betón | surový |



SK

Zoznam dielov – varianta Levi štruktúrovaný dekor, horizontálny

| Výrobné č. | Množstvo | Názov | Materiál | Prevedenie |
|---------------|----------|--------------------|---------------|------------|
| 0631880111100 | 1 | Predná stena horná | Ľahčený betón | surový |
| 0631880111000 | 1 | Predná stena dolná | Ľahčený betón | surový |



Zoznam dielov – varianta Levi štruktúrovaný dekor, vertikálny

| Výrobné č. | Množstvo | Názov | Materiál | Prevedenie |
|---------------|----------|--------------------|---------------|------------|
| 0631880120900 | 1 | Predná stena horná | Ľahčený betón | surový |
| 0631880120800 | 1 | Predná stena dolná | Ľahčený betón | surový |

6. Pokyny pre montáž

- Zostavenie stavebnice bez zlepenia betónových dielov a bez zaistenia nadstavby proti sklúznutiu je neprípustné!
- Aby sa zabránilo vzniku drobných medzier medzi krbom a stenou, odporúčame vyškárovanie akrylovou hmotou (na rozdiel od silikónu akryl možno okamžite premaľovať).

- Po zaschnutí krbovej stavebnice možno krb natrieť farbou na minerálnej báze (penetrácia nie je nutná). Na dosiahnutie jemnozrnnej štruktúry namiešajte do farby pre prvý náter trochu lepidla. Druhý náter sa robí len farbou. Možno použiť aj valčekové a škrabané omietky.
- Krbová stavebnica musí pred prvým uvedením do činnosti niekoľko dní schnúť.
- Pred prvým uvedením do činnosti si pozorne prečítajte návod pre krbové vložky a zakúrite s trochou dreva. Zhruba za hodinu je možné zakúriť na menovitý výkon.



VÝSTRAHA

Pri montáži ešte nezlepených betónových dielov hrozí nebezpečenstvo poranenia osôb, príp. detí!



Poznámka

Vlasové trhlinky vzniknuté vysychaním betónových dielov možno opraviť flexibilným lepidlom, ktoré je súčasťou dodávky.

Na zakrytie trhlín odporúčame textilné pásky.

Drobné trhliny v betónových dieloch nie sú nebezpečné, pretože konštrukcia je dostatočne vystužená oceľovou armatúrou.



VÝSTRAHA

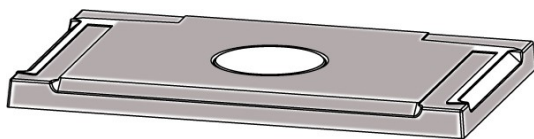
Trhliny na betónových dieloch sa nepovažujú za dôvod na reklamáciu.

7. Montáž krbové stavebnice

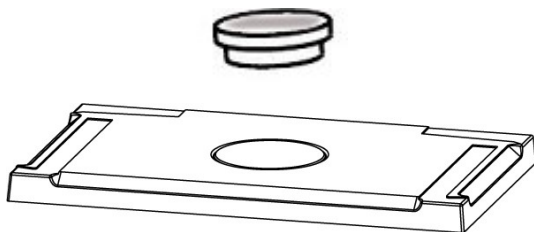
1. Pri montáži sa ubezpečte, či jednotlivé diely stavebnice sú usadené vo vodorovnej polohe. Správnu pozíciu si označte ceruzkou.

Všetky diely sa zostavujú v stanovenom poradí a spájajú sa flexibilným lepidlom (lepidlo nanášajte v tenkej vrstve).

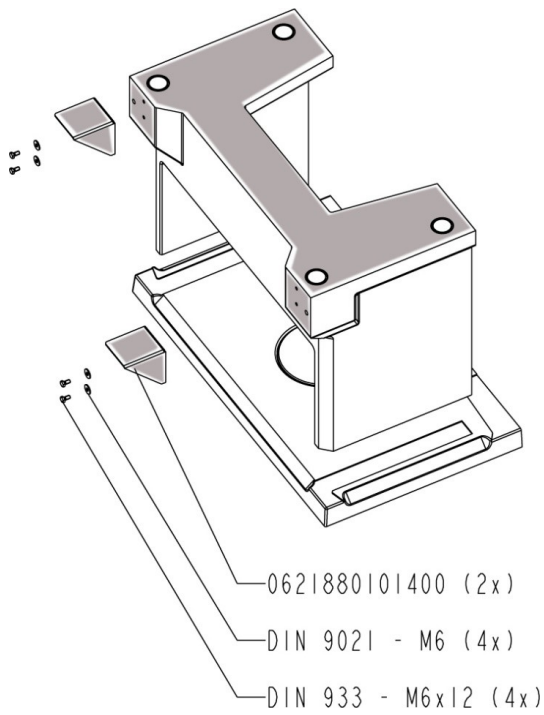
2. Dodané lepidlo miešajte s vodou, dokým nevznikne konzistencia podobná zubnej paste. Všetky diely sa navzájom zlepiť a prilepiť sa na stenu. Na dosiahnutie optimálnej pevnosti lepidla by mali byť lepiace plochy čisté a zľahka navlhčené. Prebytočné lepidlo odstráňte stierkou a vlhkou handrou.



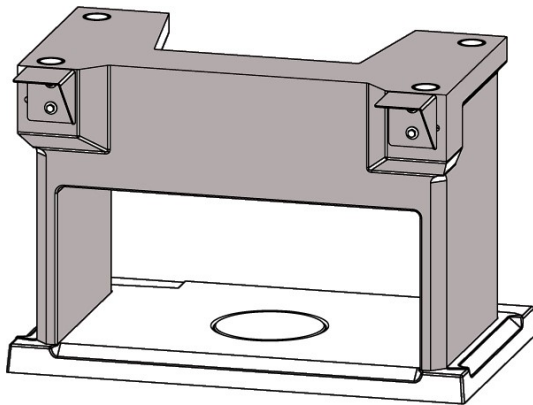
Obrázok 1: Umiestnite podlahovú dosku



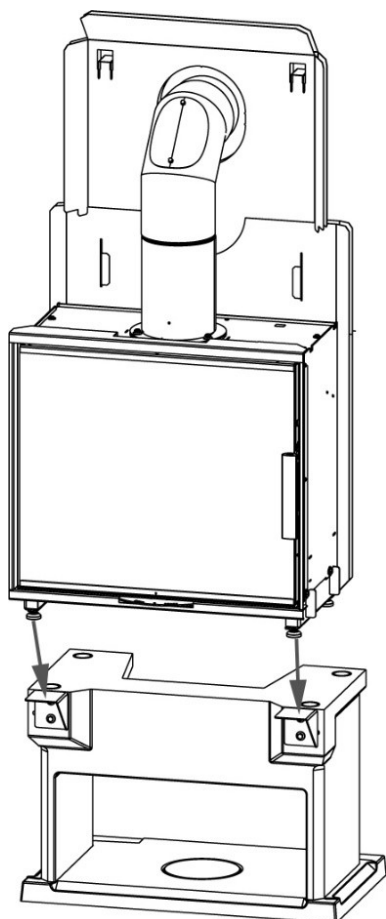
Obrázok 2: Uzavrite otvor betónovou záslepkou



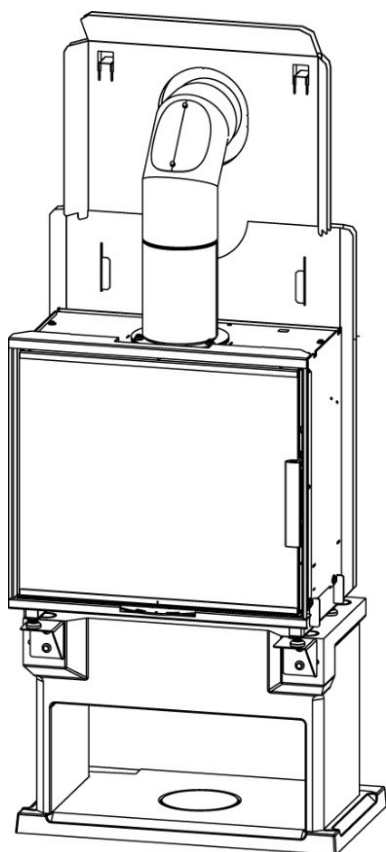
**Obrázok 3: Pripevnite montážne
plechy**



Obrázok 4: Umiestnite sokel

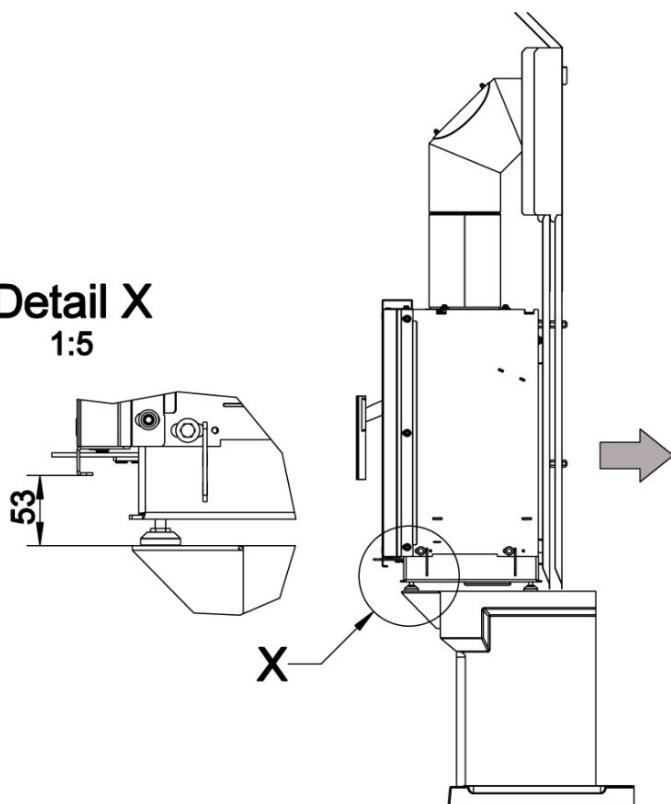


Obrázok 5a+b: Umiestnite kozu-
bovú vložku

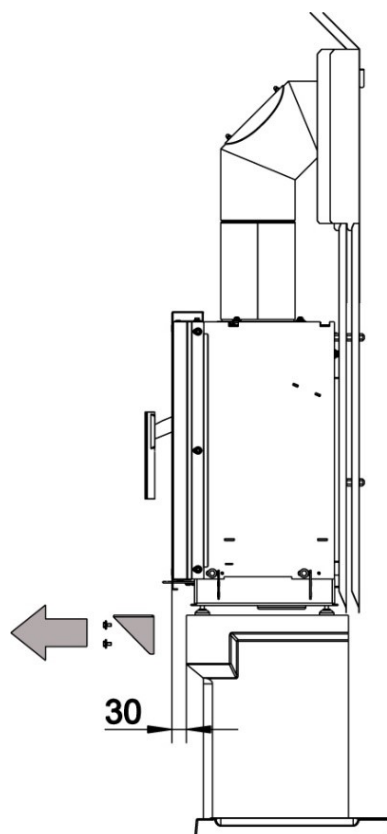


SK

Detail X
1:5

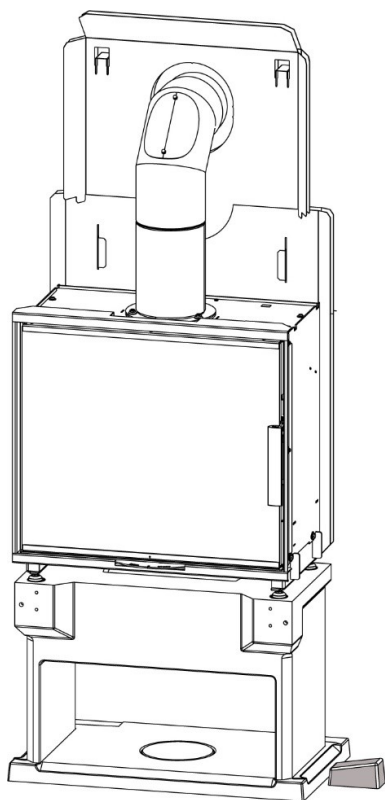


Obrázok 6: Vyrovnajte a zasunúte kozubovú vložku

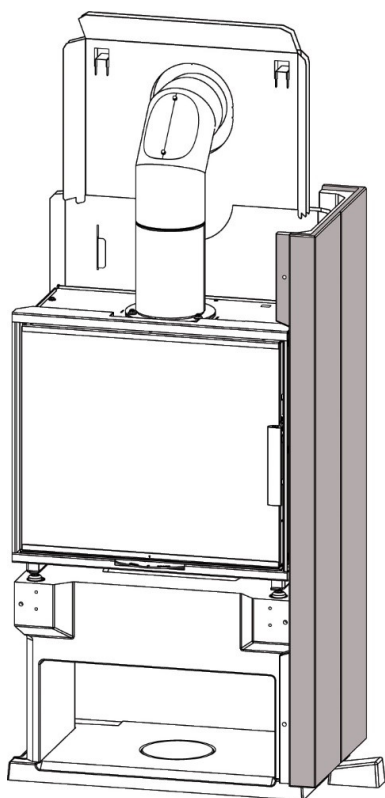


Obrázok 7: Vyrovnajte vložku, odmontujte montážne plechy

SK

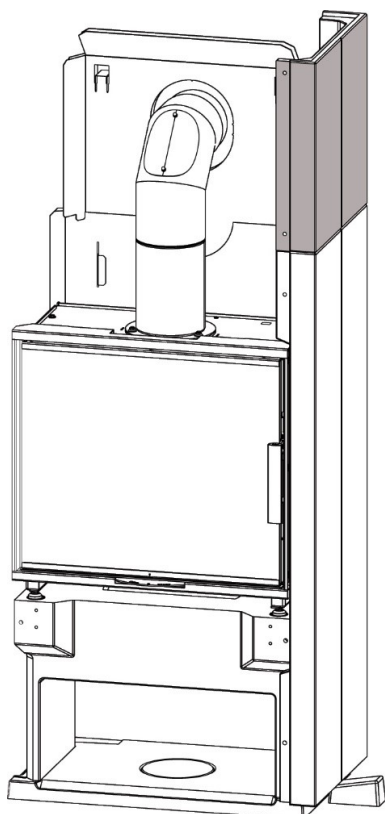


Obrázok 8: Umiestnite montážnu tvarovku

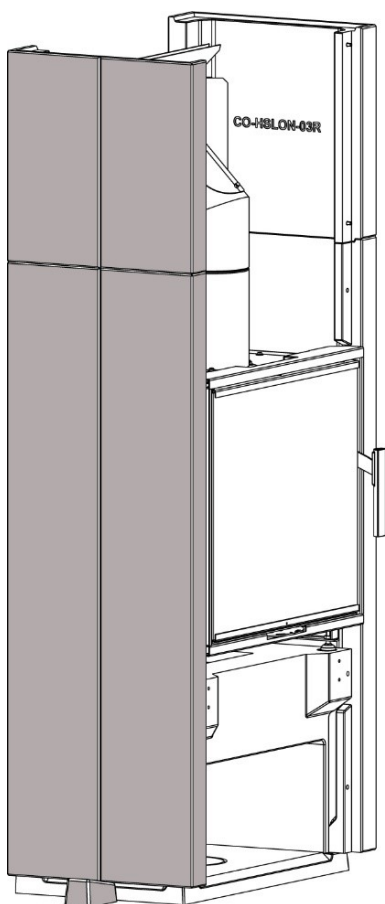


Obrázok 9: Usad'ite spodnú pravú bočnú stenu

SK

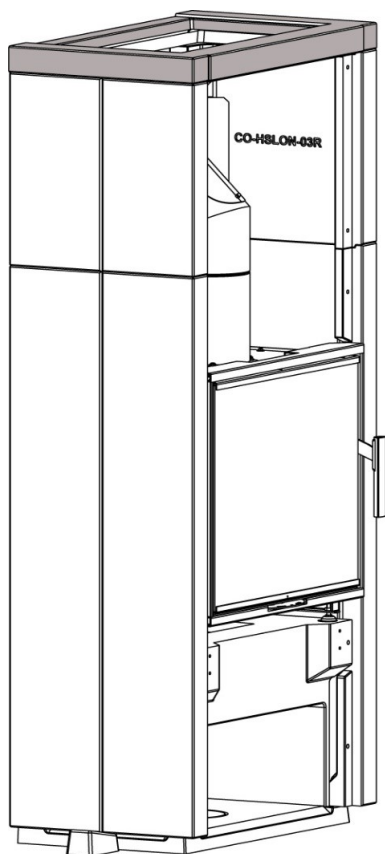


Obrázok 10: Usad'te hornú pravú bočnú stenu

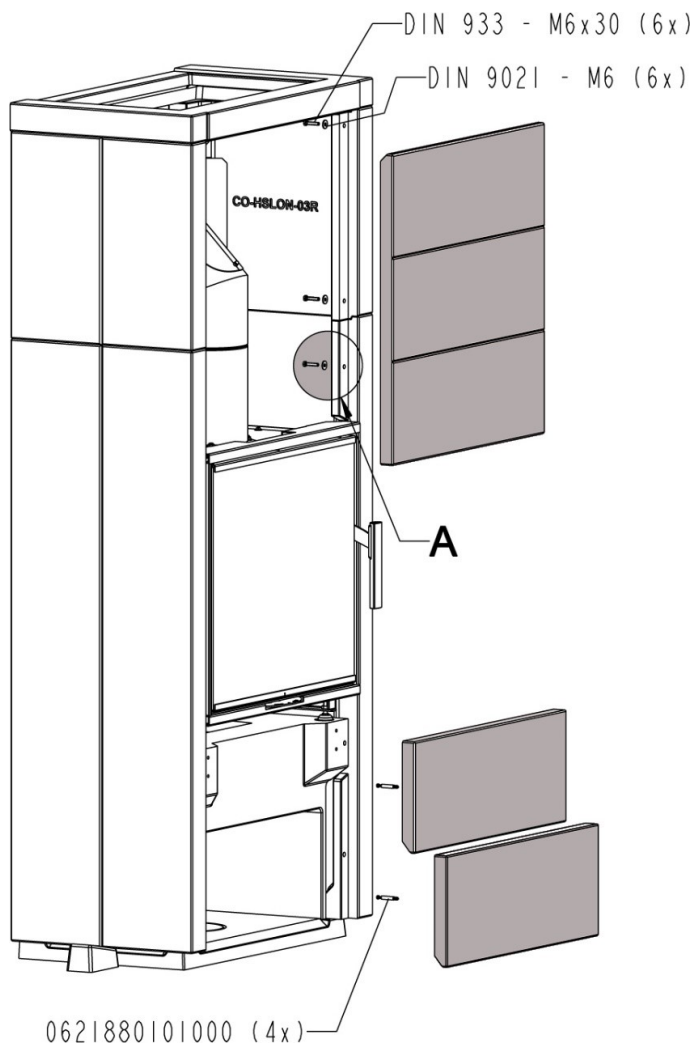


Obrázok 11: Podobne usad'te spodnú a hornú ľavú bočnú stenu

SK



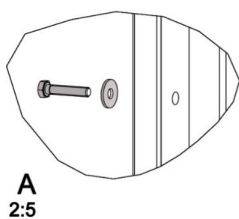
Obrázok 12: Nasadíte vrchnú dosku



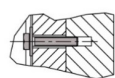
Obrázok 13–14: Pripevnite spodnú a hornú prednú stenu

Upozornenie!
Medzi betónovými dielmi a vložkou treba zachovať medzeru aspoň 3 mm!

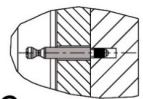
SK



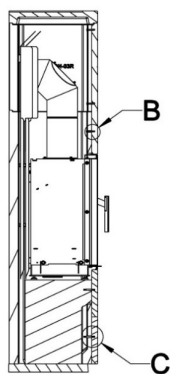
A
2:5



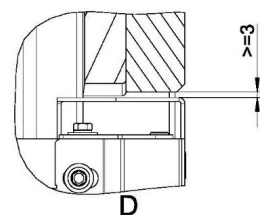
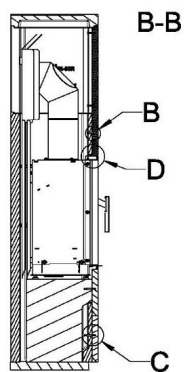
B
2:5

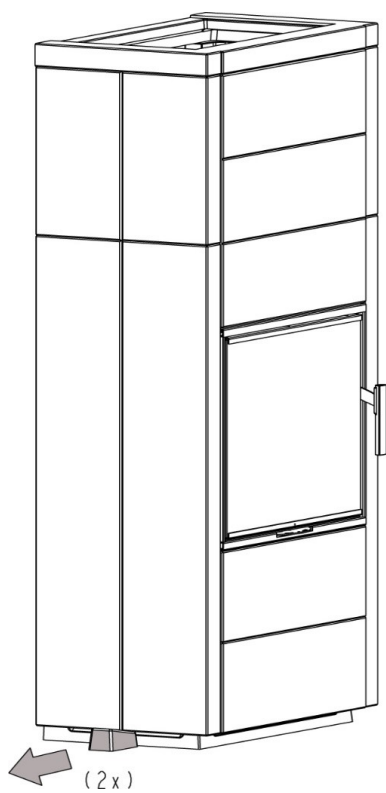


C
2:5

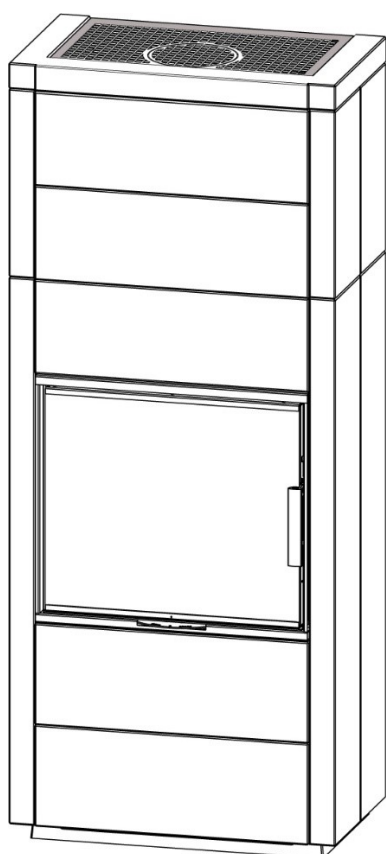


B-B
1:20





Obrázok 15: Odstráňte montážnu tvarovku



Obrázok 16: Usad'ite mriežku

SK

8. Požiarne pokyny pre horľavé konštrukcie

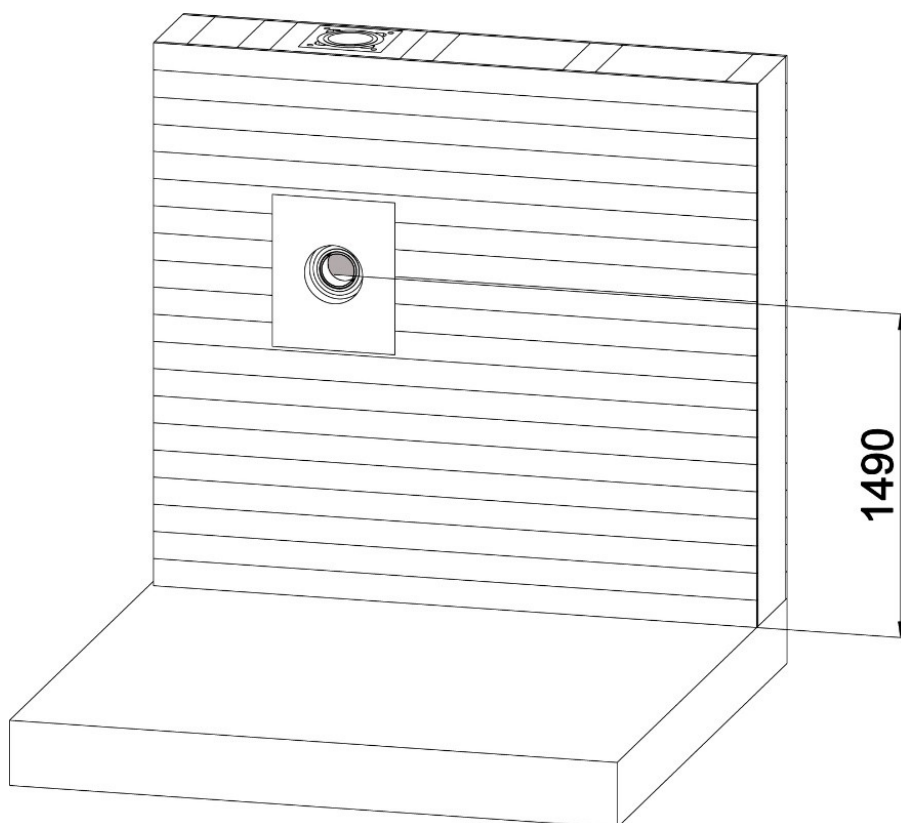
Stena za krbom musí byť nehorľavá, príp. požiarne chránená. Nesmú sa v nej nachádzať žiadne prvky, ktoré vyžadujú požiarne ochranu, napr. elektrické vedenie, plynové vedenie alebo drevené hrádzené murivo atď. Ak to tak nie je, **stena sa musí chrániť izolačnými panelmi** z kremečitanu vápenatého hr. ≥ 40 mm, napr. SILCA 250KM (nie je súčasťou dodávky).

Okrem toho treba namontovať sadu protipožiarnej ochrany (nie je súčasťou dodávky).



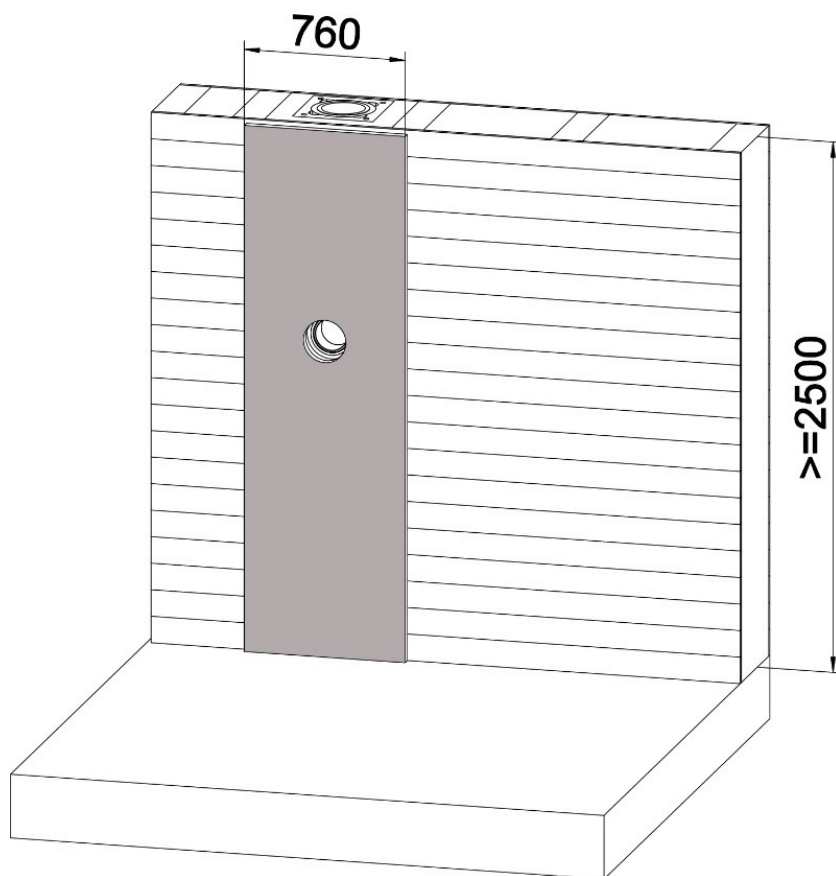
VÝSTRAHA

Pri montáži treba dodržať národné a európske normy, miestne stavebné predpisy aj požiarne nariadenia.

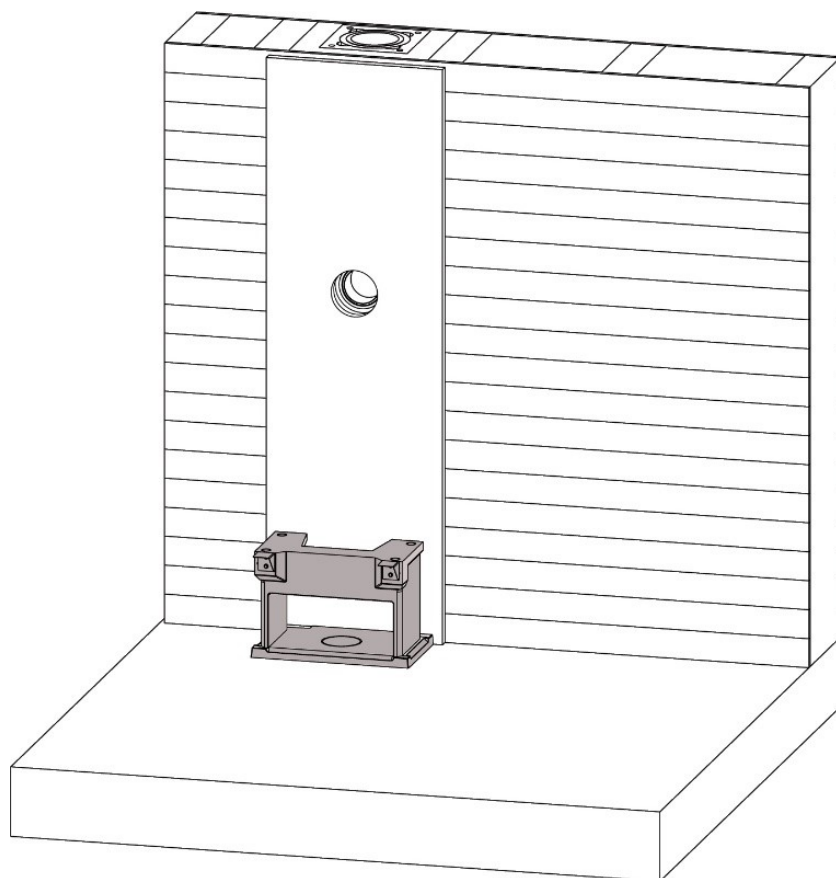


Obrázok 17: Umiestnenie zdere

Zdera v stene so schválením od stavebného dozoru

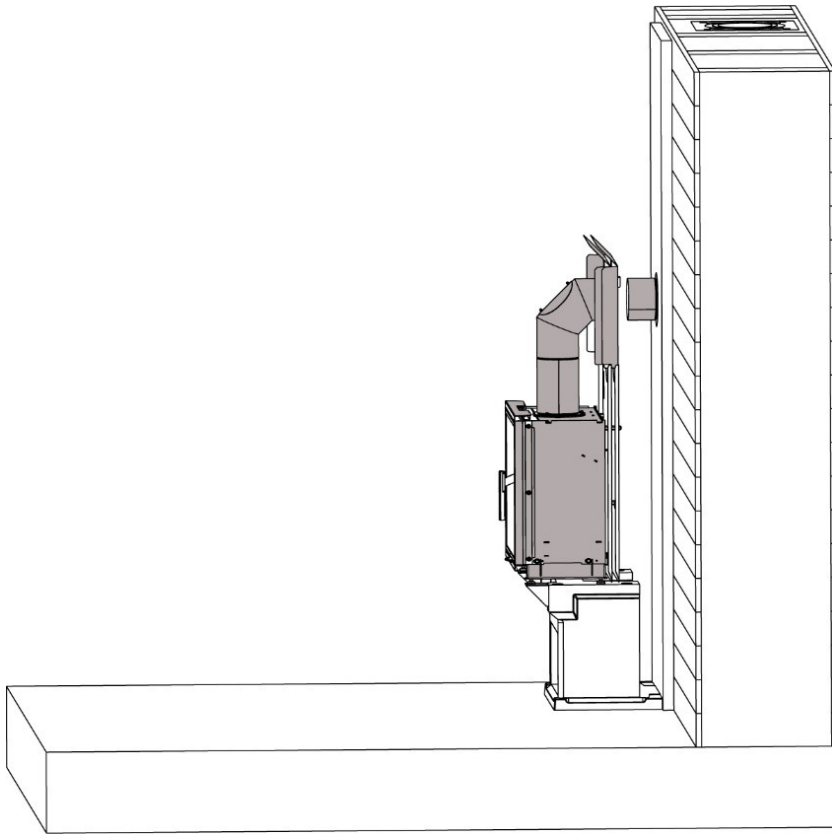


Obrázok 18: Montáž izo-
lačných panelov

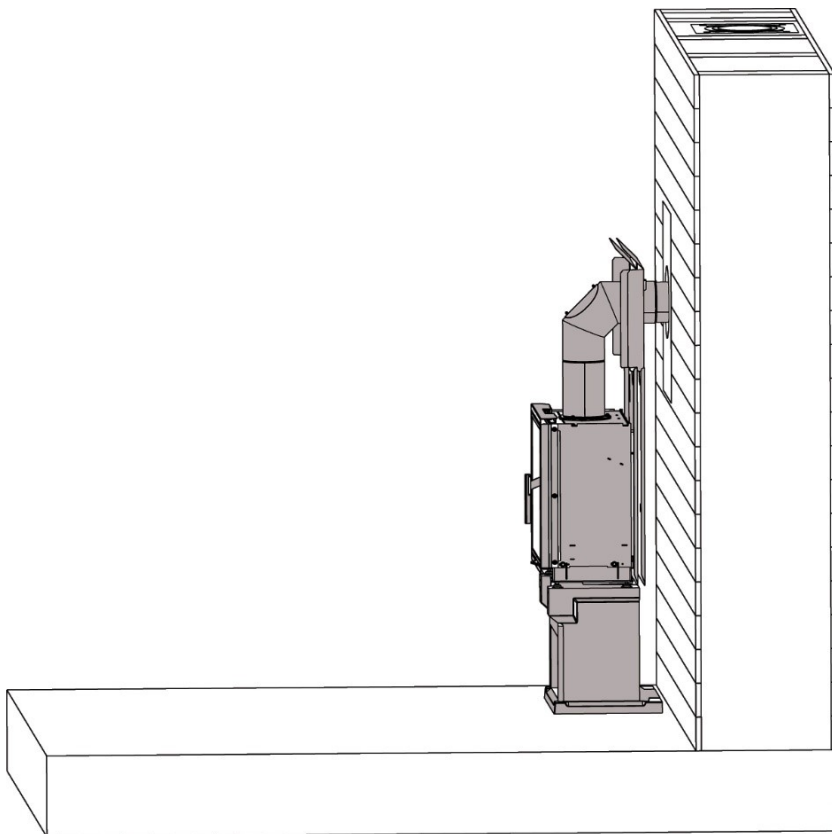


Obrázok 19: Umiestnenie
podlahovej dosky a sokla
s montážnymi plechmi

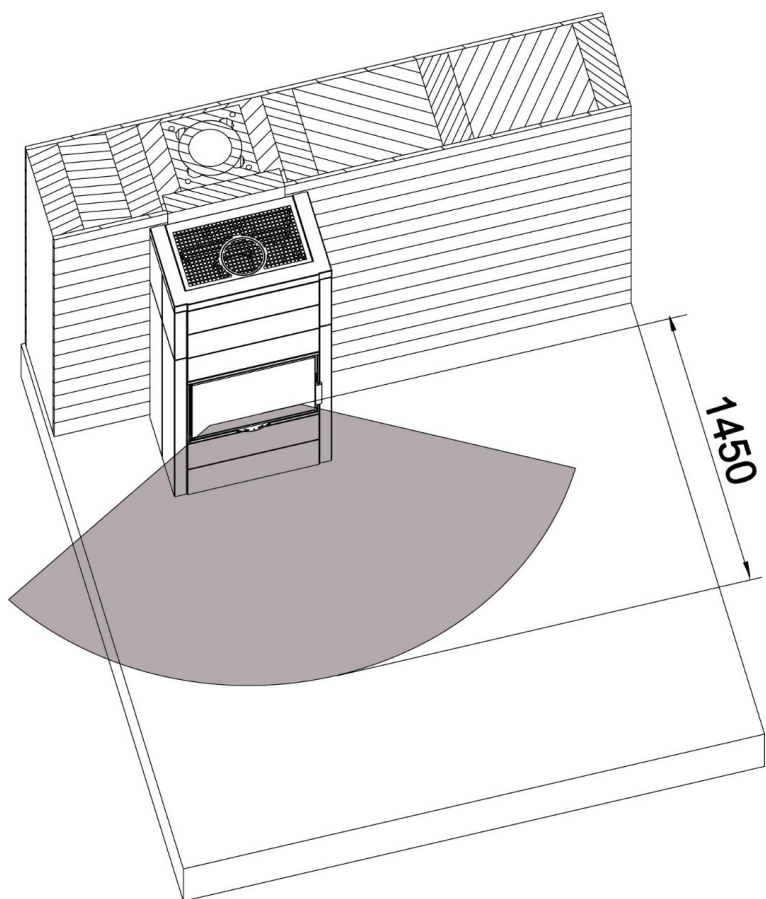
SK



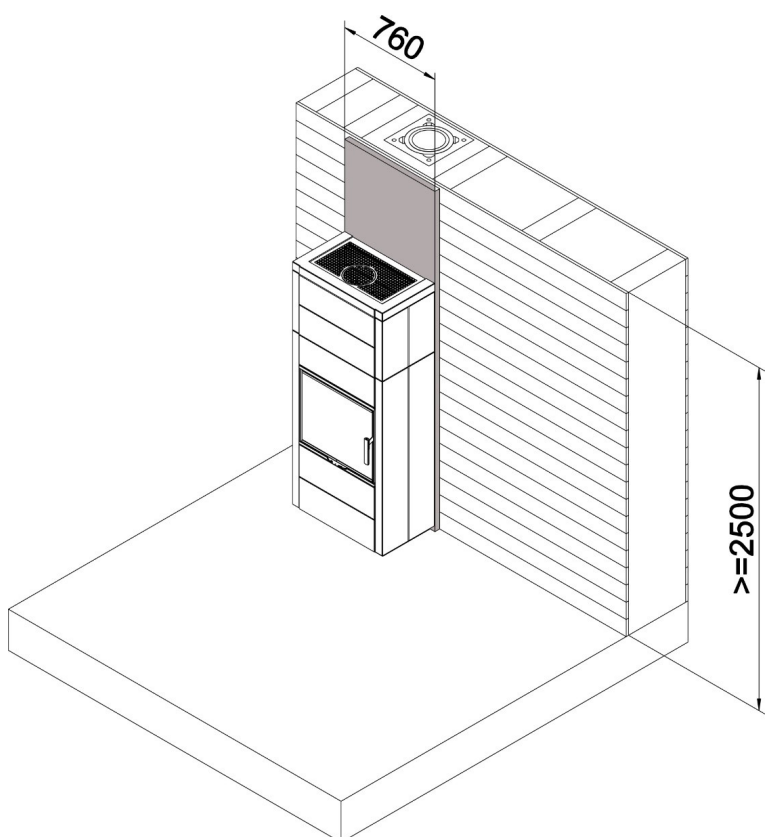
**Obrázok 20: Umiestnenie
kozubovej vložky s proti-
požiarnou ochranou**



**Obrázok 21: Pripojenie na
komín a odstránenie mon-
tážnych plechov**

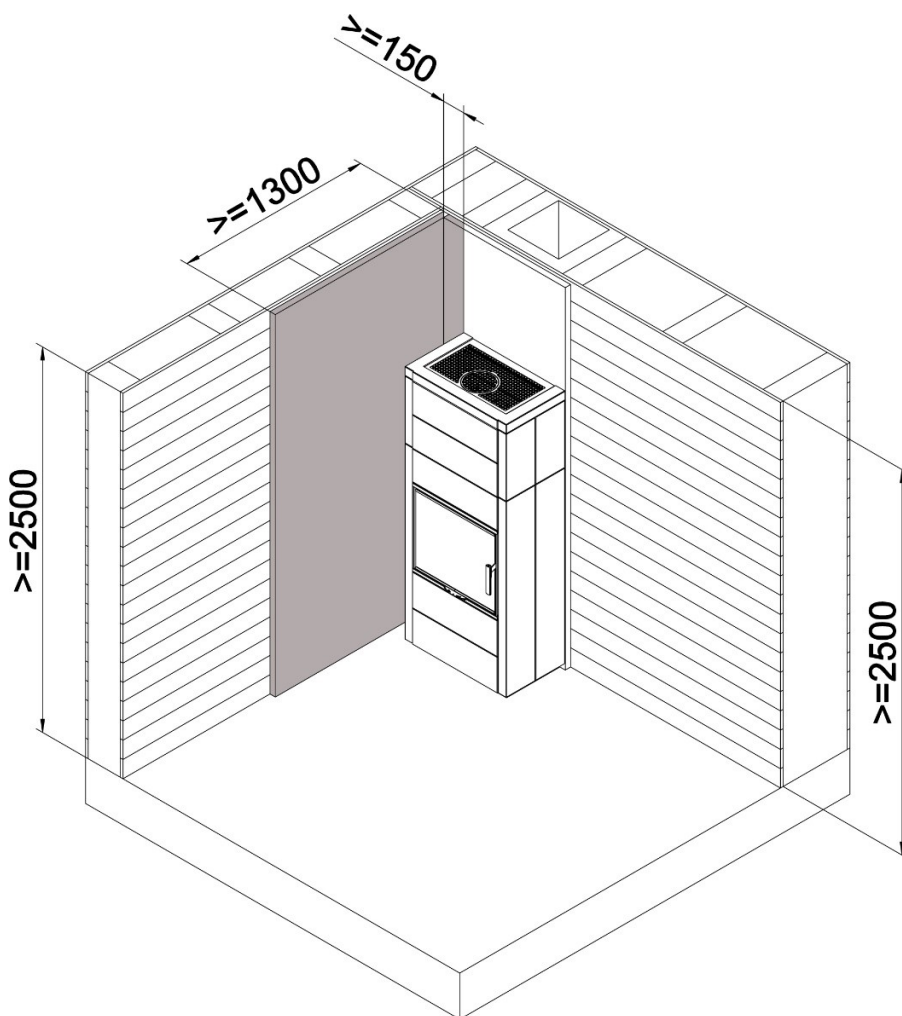


Obrázok 22: Bezpečnostná odstupová vzdialenosť pred dverkami

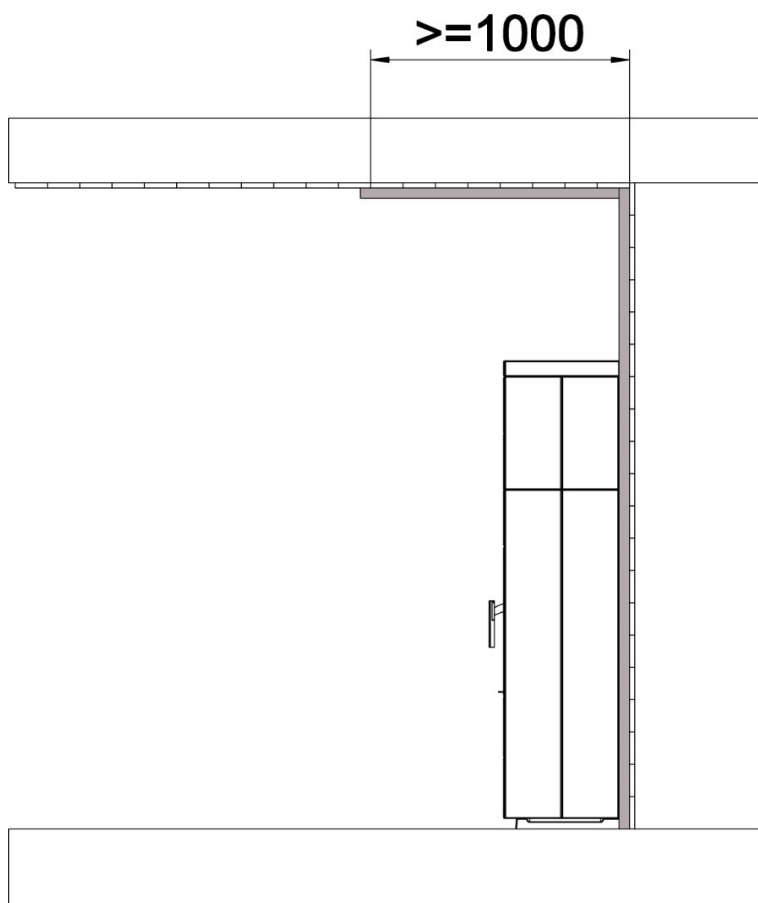


Obrázok 23: Minimálne rozmery plochy zadnej steny, ktorú treba chrániť

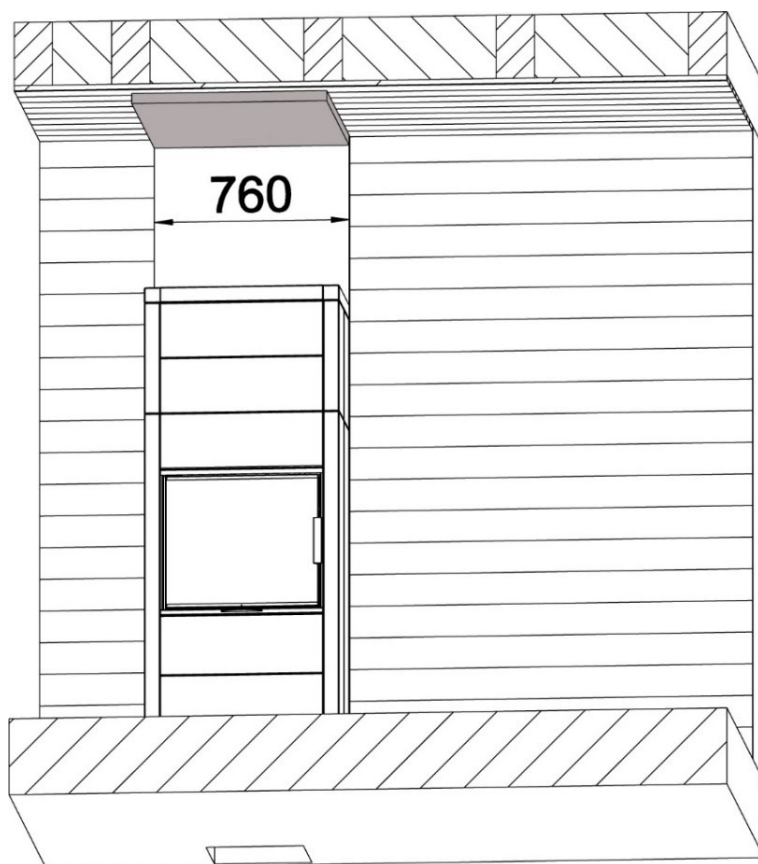
SK



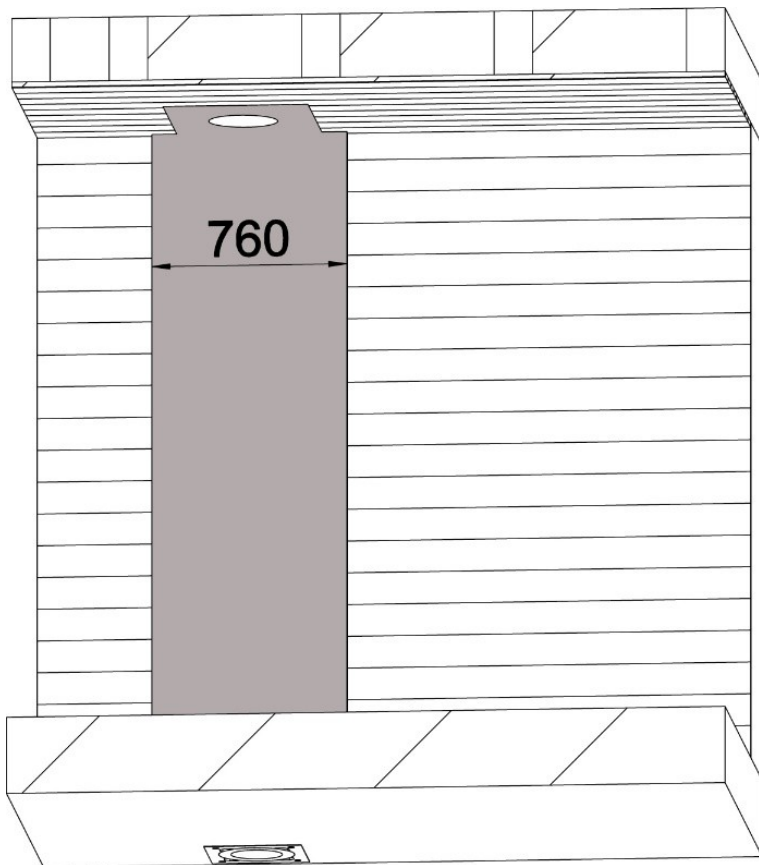
Obrázok 24: - minimálne rozmery plochy zadnej a bočnej steny, ktorú treba chrániť
- bezpečnostná vzdialenosť od bočnej steny



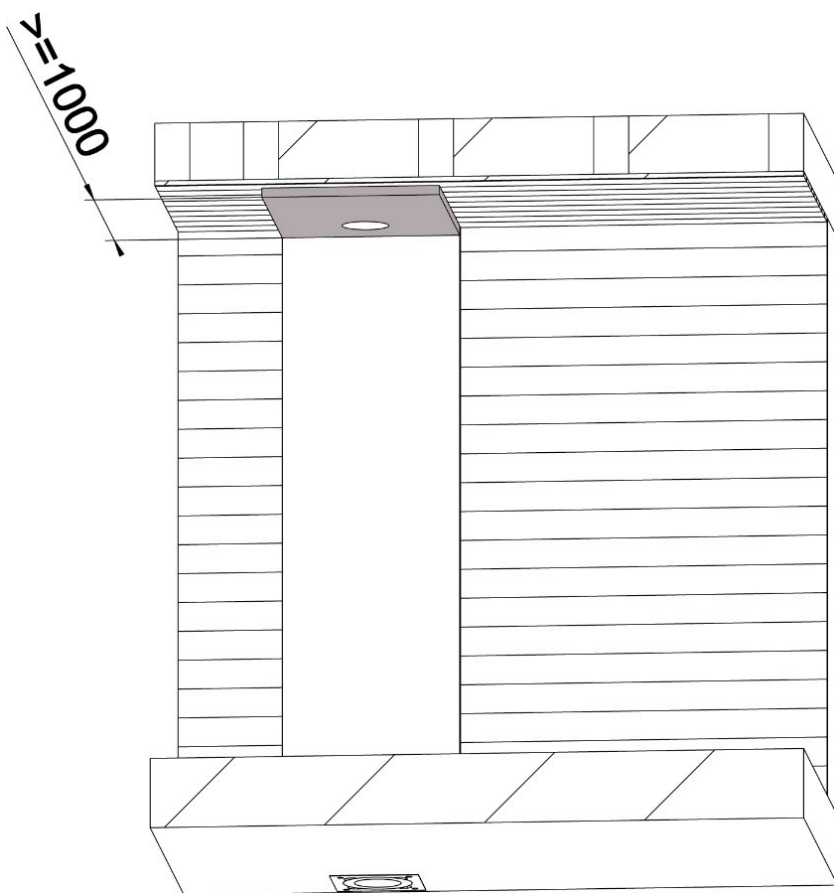
Obrázok 25+26: V prípade horľavého stropu nižšieho než 230 cm ho treba chrániť



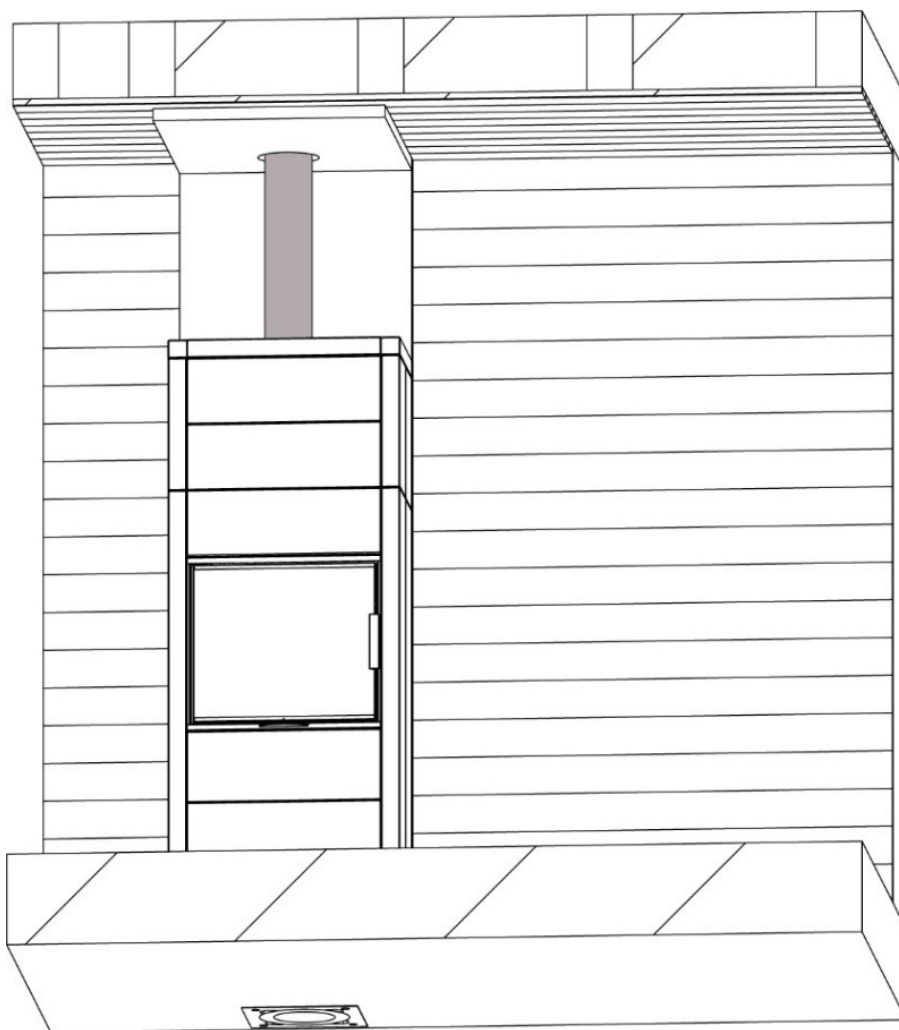
Obrázok 26



Obrázok 27: - dvojitá zdera v strope
- minimálna šírka plochy zadnej steny, ktorú treba chrániť



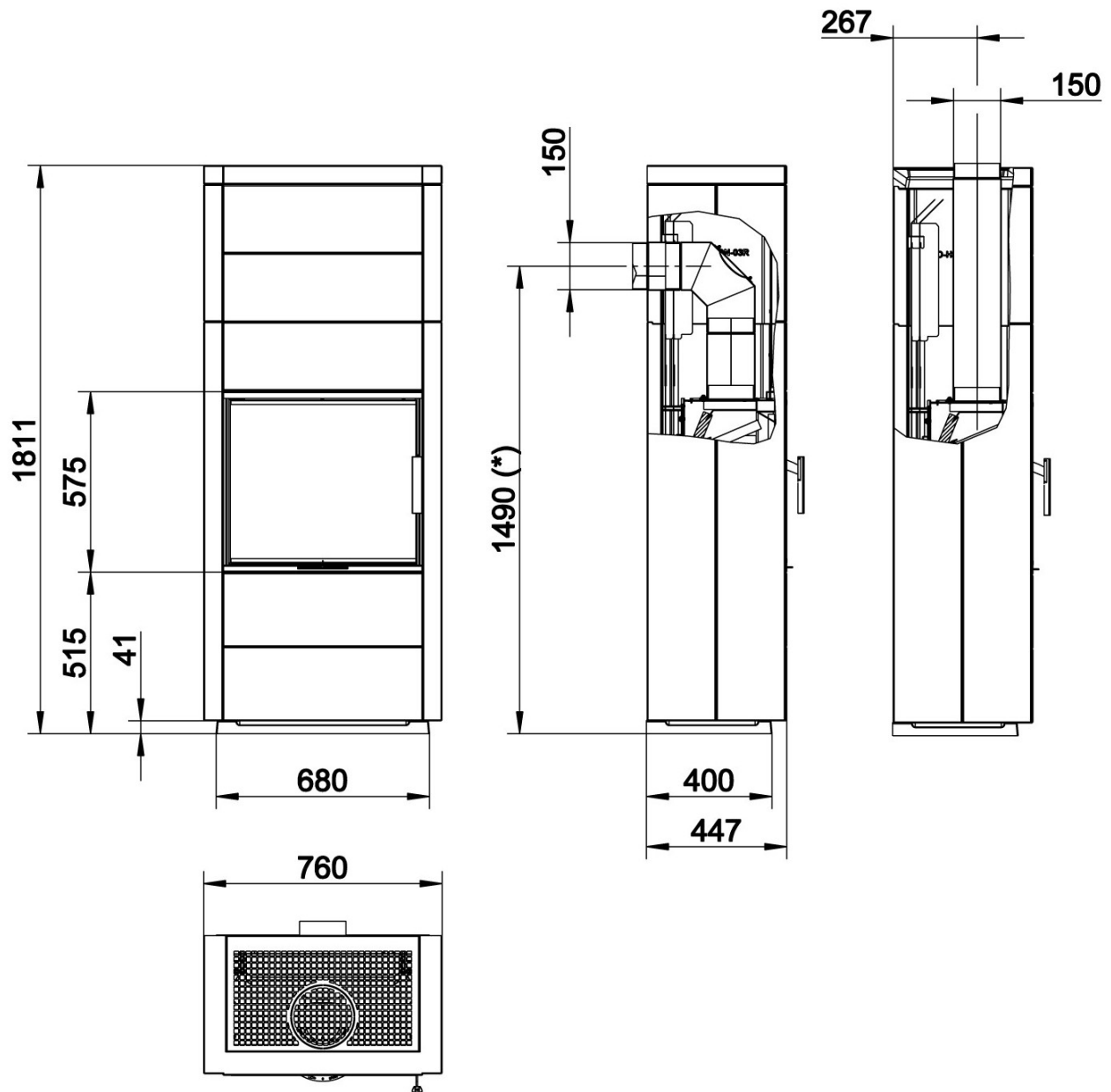
Obrázok 28: Minimálna dĺžka plochy na strope, ktorú treba chrániť



Obrázok 29: Napojenie na komín — horný dymovod

9. Rozmerová schéma

* Schéma obsahuje nasledujúce príslušenstvo:
1101152520000 Rúrka L=250
1103159020000 Kolená



SK